

特色 CHARACTERISTIC

- 100米远距离稳定传输，支持POE供电
- 兼容VISION标准，免驱直接支持Halcon、VisionPro等软件
- 支持外触发及闪光灯同步，多达7路GPIO，全部光电隔离
- 支持16bit灰度和48bit彩色无损格式输出
- 支持多相机同时工作，数量不限制，可任意组网
- 特有的数据包重传技术，保证数据可靠传输
- 优良的SDK设计，像使用USB相机一样简单，即插即用
- SDK支持Windows、Linux、Mac OS 系统

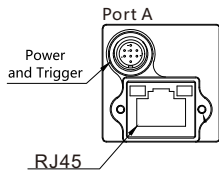


技术参数 PARAMETERS

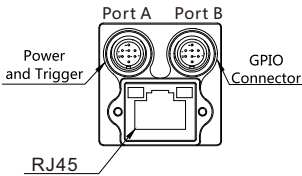
参数 \ 型号	MV-GE200GC-T	MV-GE200GM-T
传感器	1/1.8" CMOS	
快门类型	全局快门	
相机类型	彩色	黑白
像元尺寸	4.5X4.5μm	
有效像素	200万	
分辨率@帧率	1600X1200@60FPS	
像素位深度	10bit	
灵敏度	7.4V/lux-s 3200K	
GPIO	1路光隔输入，一路光隔输出；可选配3路输入4路输出	
采集模式	连续/软触发/硬触发	
最大增益(倍数)	8	
曝光时间范围(ms)	0.016~91	
滤光片	标配650nm红外截止滤光片	标配双面AR增透片
帧缓存	32M Bytes	
用户自定义数据区	2K Bytes	
视频输出格式	Bayer8/Bayer12	Mono8/Mono12
视觉标准协议	GigE Vision V1.2、GenICam	
镜头接口	默认C接口,可选C或者CS接口，可提供M12镜头转接口配件	
数据接口	RJ45千兆以太网接口 向下兼容100M网络制式	
电源供电	9~12V/POE48~57V(POE为选配)	
功率	<2.5W	
外形尺寸	29(mm)X29(mm)X40(mm) (不含镜头底座和后壳接口)	
重量	<75g	
工作温度	0~50度	
工作湿度	20~80% (无凝结)	
储存温度	-30~60度	
储存湿度	20~95% (无凝结)	
操作系统	WINXP、WIN7/8/10 32&64位系统，Linux和ARM Linux驱动、安卓平台驱动、MAC OS系统	
驱动程序	Directshow组件 Halcon专用组件 Labview专用驱动 OCX组件 TWAIN组件	
编程语言包	C/C++/C#/VB6/VB.NET/Delphi/BCB/Python/Java	
其它功能	支持任意尺寸的ROI自定义分辨率、对比度和伽马调节、饱和度调节、白平衡校正、黑电平校正、自定义死点坐标校正、ISP图像处理加速、3D降噪、自定义LUT表、帧率调节、自定义相机名称等	

线序定义 LINE SEQUENCE DEFINITION

单
螺
纹
头



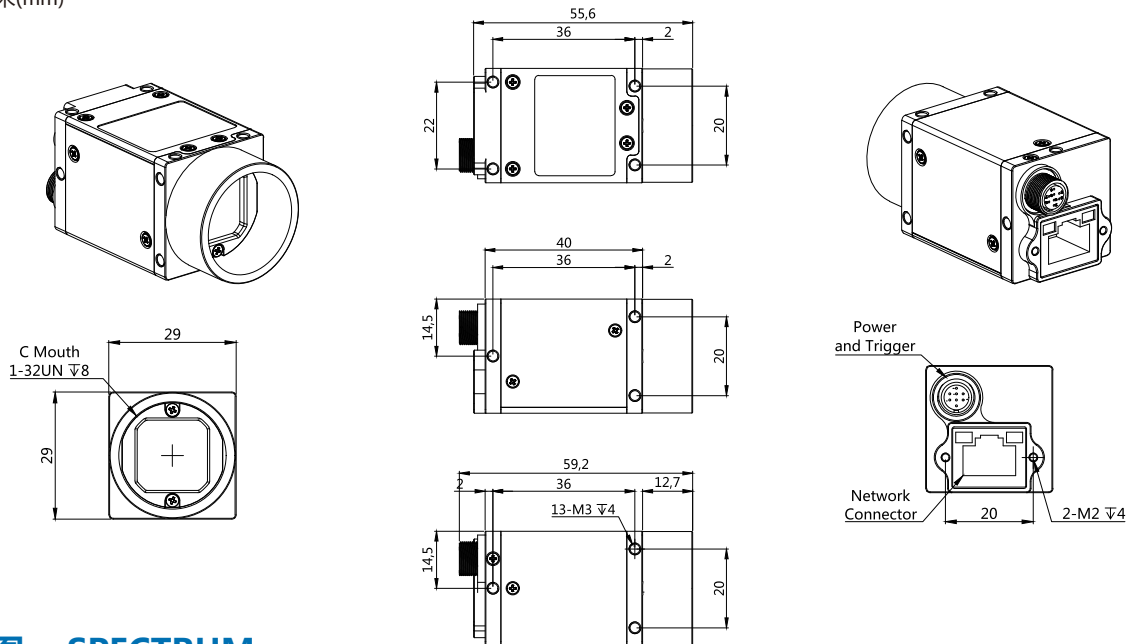
双
螺
纹
头



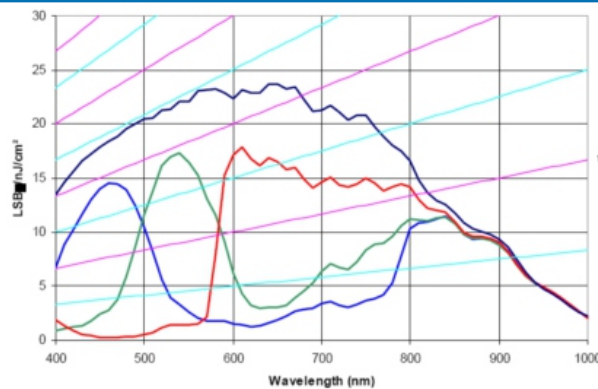
端口	引脚号	线颜色	信号名	信号说明	备注
Port A	1	白	GPI1+ /TRIG_IN+	GPI1 正端/触发输入正端	默认为触发输入
	2	绿	GPO1+ /STRB_OUT+	GPO1 正端/闪光灯输出正端	默认为闪光灯输出
	3	黄	GPO1- /STRB_OUT-	GPO1 负端/闪光灯输出负端	默认为闪光灯输出
	4				
	5	黑	PWRGND	相机电源输入负端	
	6	棕 (高柔蓝色)	GPI1- /TRIG_IN-	GPI1 负端/触发输入负端	默认为触发输入
	7	红	PWR12V	相机电源输入正端	
	8				
Port B	1	白	GPO4+	GPO4 正端输出	
	2	绿	GPO2+	GPO2 正端输出	
	3	黄	GPO3+	GPO3 正端输出	
	4				
	5	黑	GPIO_COM	GPIO 公共负端	
	6	棕	GPI2+	GPI2 正端输入	
	7	红	GPI3+	GPI3 正端输入	
	8				

机械规格 MECHANICAL SPECIFICATION

单位:毫米(mm)



光谱图 SPECTRUM



MV-GE200GC/M-T